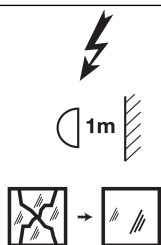


MONTÁŽNÍ NÁVOD PRO SVÍTIDLA TYPOVÉ ŘADY LORELUX - závěsné

Svítlidlo je určeno k venkovnímu použití. Svítlidlo je určeno k montáži na zakázkový výložník dle technického výkresu, o průměru 48 nebo 60 mm. Montáž musí být provedena kvalifikovaným technikem a v souladu s montážním návodem. Svítlidlo nesmí být nijak upravováno a pozměňováno. Při jakékoliv úpravě svítlidla pozbývá platnost stanovená záruční lhůta. Výrobce neodpovídá za škody vzniklé neodbornou montáží. Před započítím montáže nebo údržby vždy odpojte svítlidlo od napájecího zdroje. Všechny poškozené součásti svítlidla musí být neprodleně vyměněny za kompatibilní typ. Poškozené nebo dosloužené světelné zdroje musí být bezodkladně vyměněny, jinak hrozí riziko poškození řídicího modulu svítlidla.



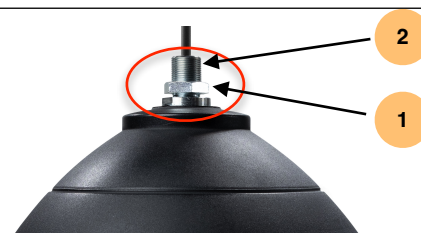
Svítlidlo pracuje pod vysokým napětím.

Minimální vzdálenost od osvětlovaného objektu.

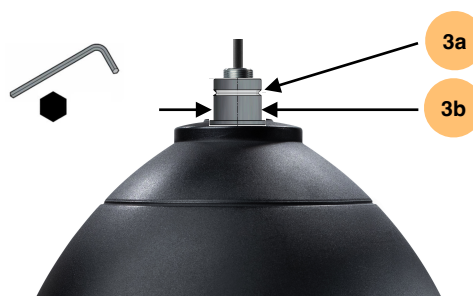
Poškozené krycí sklo musí být vyměněno.

Náhradní díl dodá výrobce nebo distributor.

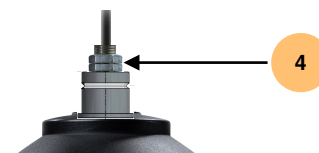
1) Obsahuje-li dodané svítlidlo našroubovanou matku na závitu (1), odšroubujte ji a uschovejte, budete ji ještě potřebovat.



2) Na závit (2) nasadte externě dodaný vymešovací článek s vysoustruženou kónickou drážkou po obvodu (3a). Utáhněte dva malé imbusové červíky (3b), které se nachází proti sobě, v dolní části vymešovacího článku. Zabráníte tím svévolnému protáčení svítlidla po nasazení. Optika svítlidla tak bude svítit po celou dobu směrem, kterým svítit má.



3) Vymešovací článek zajistěte externě dodanou bezpečnostní podložkou (4) a původní matkou (1).



4) Kabel vedoucí ze svítlidla protáhněte výložníkem, stožárem a odborně připojte ke stožárové svorkovnici.

Likvidace a recyklace: Dle zákona č. 7/2005 Sb. je svítlidlo zařazeno do skupiny elektroodpad.

Po ukončení životnosti je nutno svítlidlo odevzdat k likvidaci na kontaktní místa.

Kontaktním místem je také JIPOL s.r.o., Litvínovická 1478, 370 01 Č. Budějovice.

5) Svítidlo s komunikační optikou směřujte kolmo k vozovce. Šipka umístěná pod sklem značí správný směr optiky svítidla. Pokud šipka chybí, při pohledu na optiku svítidla Vám může připomínat písmeno „D“. Rovná strana optiky značí zadní část a „bříško“ optiky se zaoblenými rohy značí přední část směřující kolmo k vozovce.



6) Svítidlo s vymešovacím článkem (3a) vsadte do výložníku a pečlivě dotáhněte třemi imbusovými **šrouby s hrotem** a pokud možno, zajistěte kontramatkou. Připravené otvory pro šrouby mohou být zaneseny barvou po lakování. Doporučuje se před instalací otvor protáhnout závítníkem a závit šroubu s hrotem namazat teflonovou pastou.

!!! Hrot šroubu musí zapadnout do drážky instalačního mezičlánku, aby držel svítidlo přisazené těsně ke konci výložníku a nedošlo k pádu svítidla. Ověřte před našroubováním červíků pohledem, zda jsou otvory a drážka instalačního mezičlánku ve správné vzájemné pozici !!!

7) Ujistěte se, že výložník s instalovaným svítidlem je usazen kolmo k vozovce, všechny šrouby jsou pevně dotažené na svém místě a nehrozí pád žádných částí soustavy.



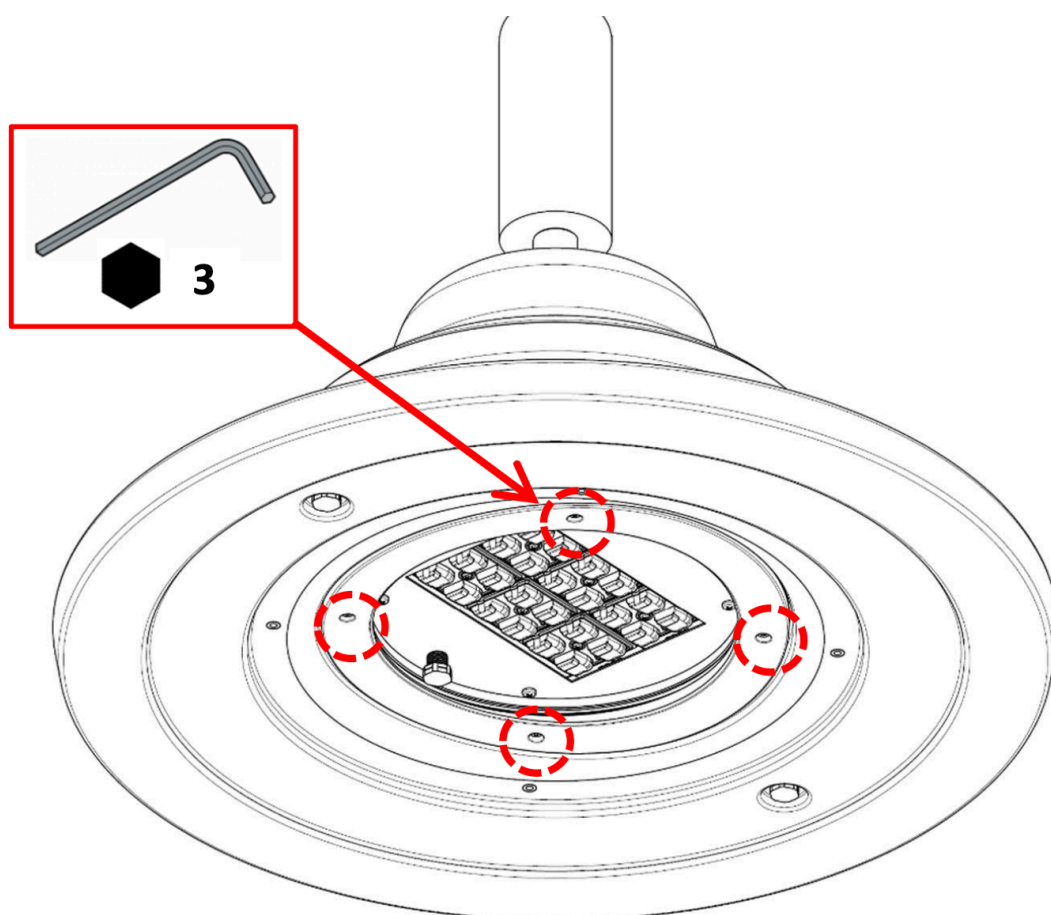
Při usazování výložníku na stožár dbejte zvýšené opatrnosti, aby nedošlo k poškození přívodního kabelu elektrické energie. Hrozí jeho poškození a smrtelný úraz elektrickým proudem.

MONTÁŽNÍ NÁVOD

pro připojení napájecího kabelu, pokud již není součástí svítidla

1) Připravte si imbusový klíč velikosti č. 3. a vyšroubujte 4 imbusové šrouby

Před odšroubováním připevněte na plochý sklený difuzor přiloženou přísavkou s rukojetí pro komfortnější manipulaci s LED vestavbou.



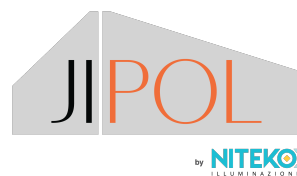
Likvidace a recyklace: Dle zákona č. 7/2005 Sb. je svítidlo zařazeno do skupiny elektroodpad.

Po ukončení životnosti je nutno svítidlo odevzdat k likvidaci na kontaktní místa.

Kontaktním místem je také JIPOL s.r.o., Litvínovická 1478, 370 01 Č. Budějovice.

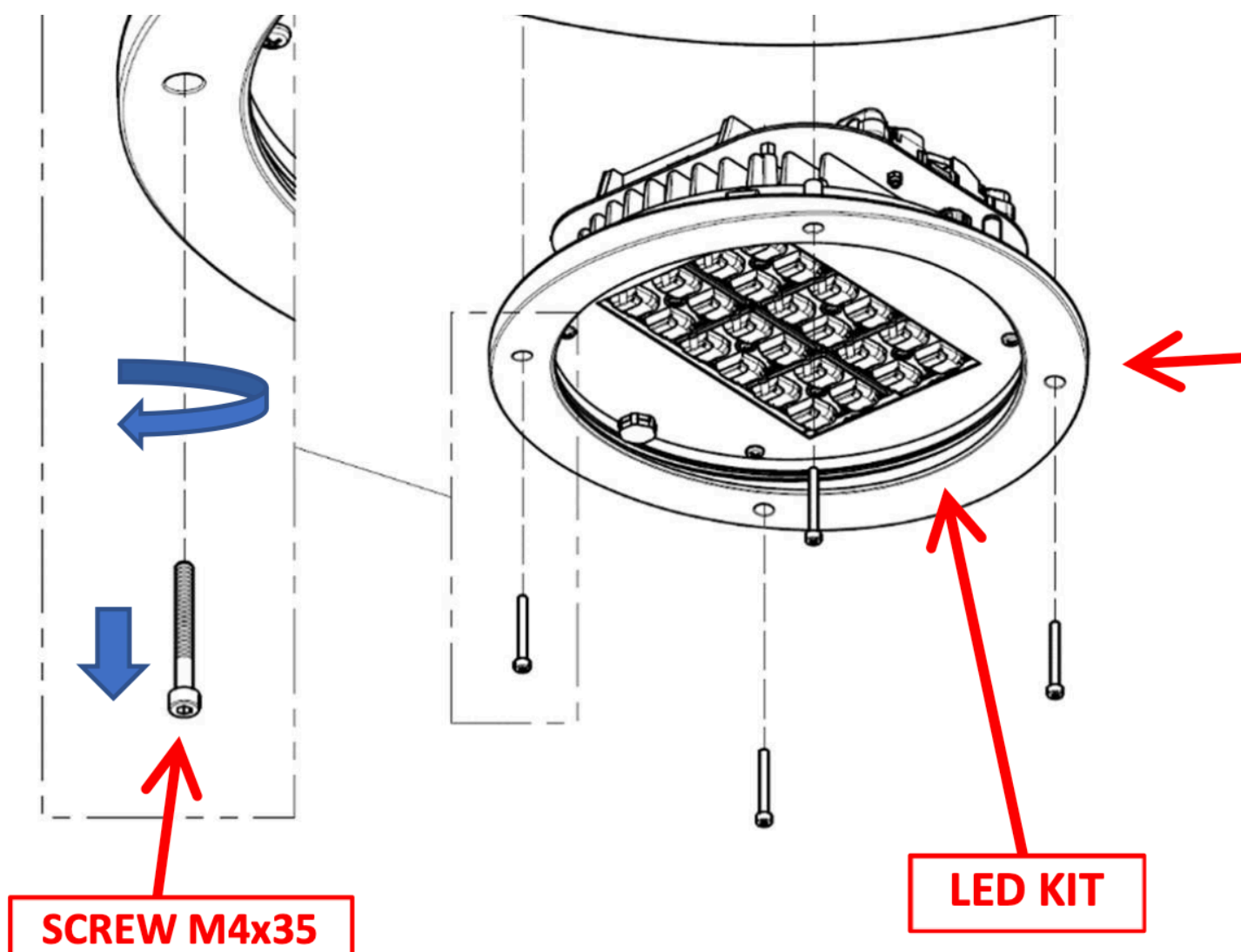
JIPOL s.r.o.

Litvínovická 1478, 370 01 Č. Budějovice
Tel.: +420 606 712 159
OR - KS Č. Budějovice, odd. C vl. 18507
IČO: 28122062, DIČ: CZ28122062



2) Odšroubováním imbusových šroubů velikosti M4 x 35 mm uvolníte LED kit (vestavbu) od korpusu svítidla.

LED vestavba je s korpusem spojena bezpečnostním ocelovým lankem. Lanko neodpojujte.



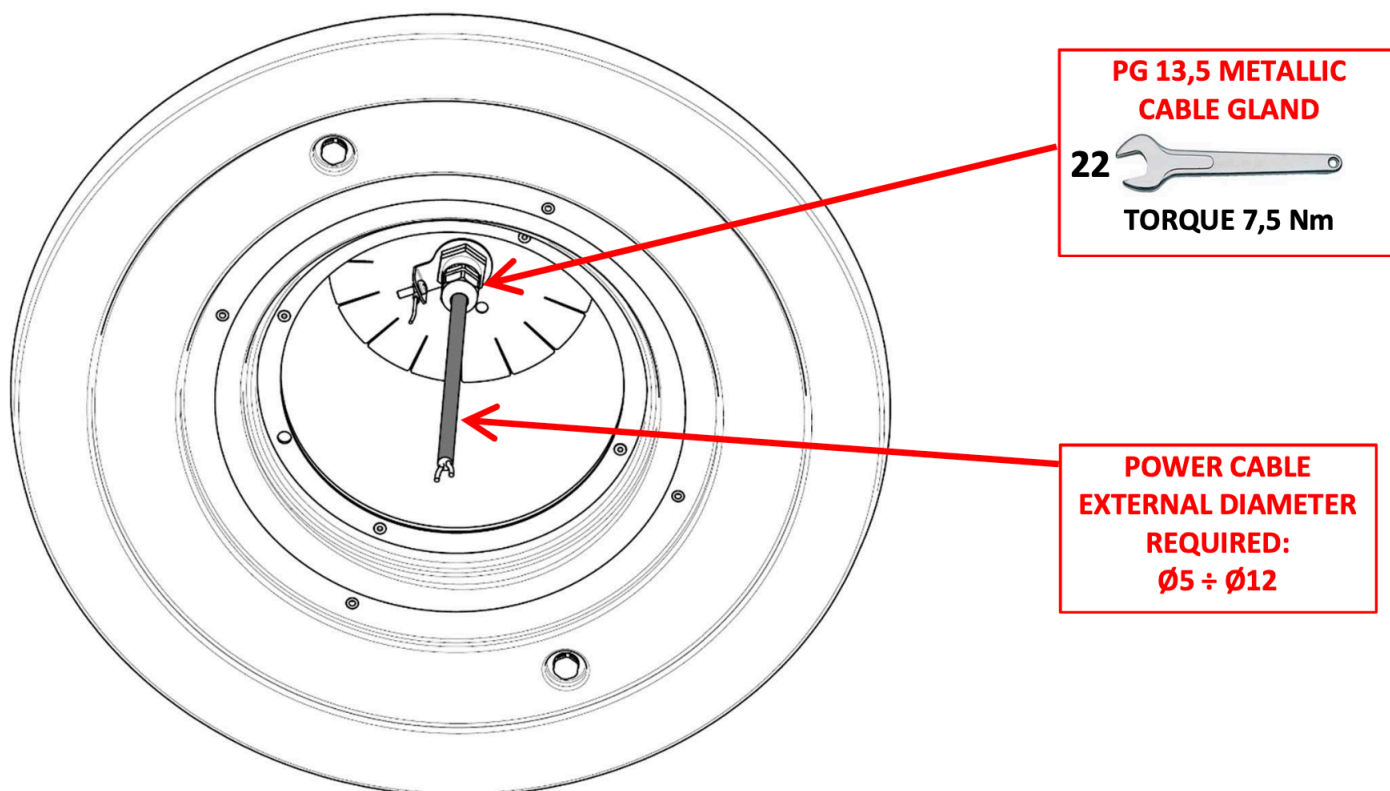
Likvidace a recyklace: Dle zákona č. 7/2005 Sb. je svítidlo zařazeno do skupiny elektroodpad. Po ukončení životnosti je nutno svítidlo odevzdat k likvidaci na kontaktní místa. Kontaktním místem je také JIPOL s.r.o., Litvínovická 1478, 370 01 Č. Budějovice.

JIPOL s.r.o.

Litvínovická 1478, 370 01 Č. Budějovice
Tel.: +420 606 712 159
OR - KS Č. Budějovice, odd. C vl. 18507
IČO: 28122062, DIČ: CZ28122062



3) protáhněte přívodní kabel o průměru 5 až 12 mm horní částí korpusu připravenou závitovou bezpečností průchodkou. Průchodku utáhněte silou 7,5 Nm, čímž dojde k utěsnění. Ujistěte se, že nedošlo k poškození přívodního kabelu a těsnění správně přiléhá a brání proti vniknutí vlhkosti dovnitř svítidla.



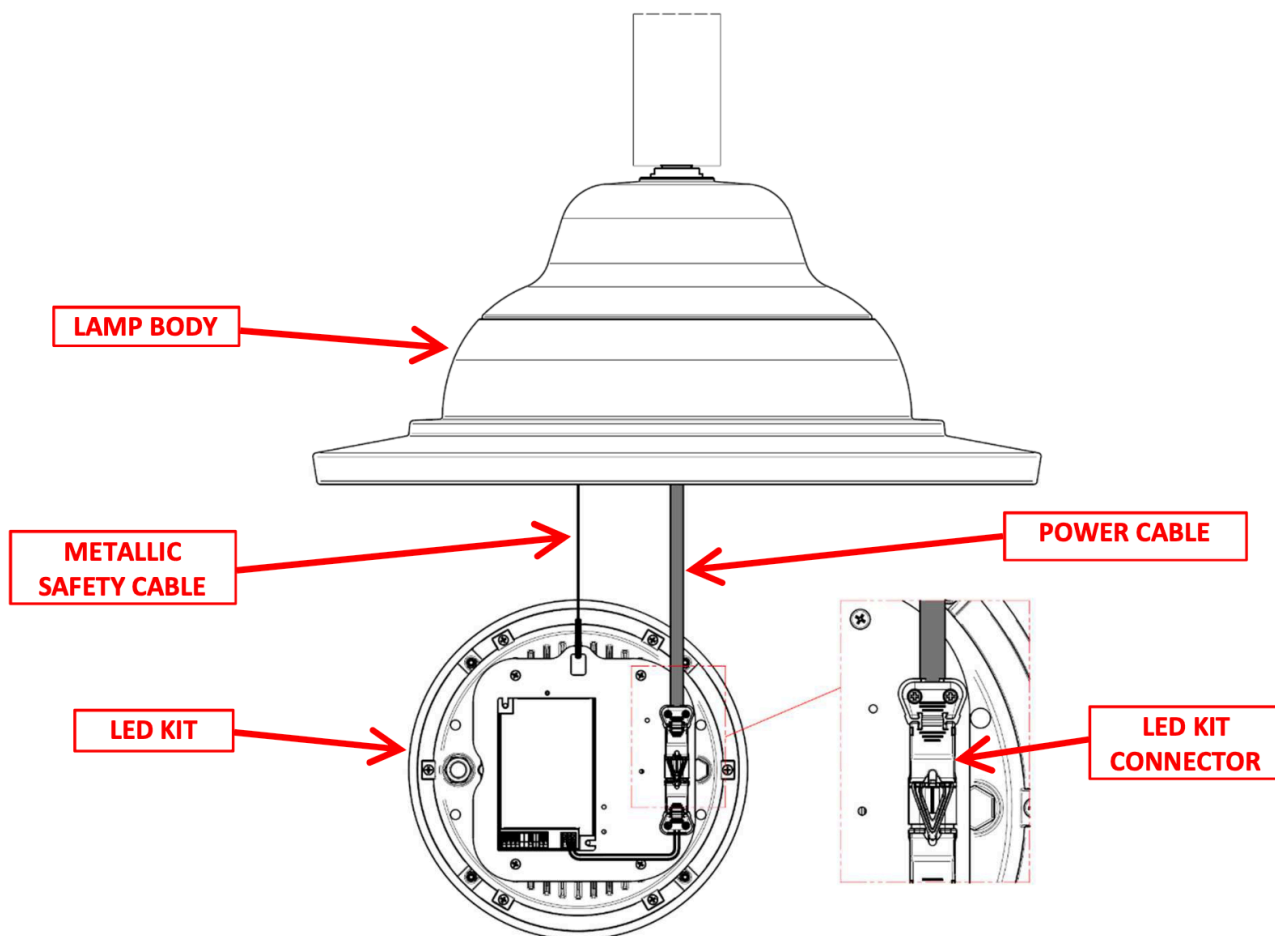
Likvidace a recyklace: Dle zákona č. 7/2005 Sb. je svítidlo zařazeno do skupiny elektroodpad.
Po ukončení životnosti je nutno svítidlo odevzdat k likvidaci na kontaktní místa.
Kontaktním místem je také JIPOL s.r.o., Litvínovická 1478, 370 01 Č. Budějovice.

JIPOL s.r.o.

Litvínovická 1478, 370 01 Č. Budějovice
Tel.: +420 606 712 159
OR - KS Č. Budějovice, odd. C vl. 18507
IČO: 28122062, DIČ: CZ28122062



4) Přívodní kabel odborně zapojte do konektoru, který je umístěný na LED modulu. Tento konektor zajišťuje přívod elektřiny do driveru svítidla. Dbejte na správné a odborné zapojení kabelů!



Likvidace a recyklace: Dle zákona č. 7/2005 Sb. je svítidlo zařazeno do skupiny elektroodpad. Po ukončení životnosti je nutno svítidlo odevzdat k likvidaci na kontaktní místa. Kontaktním místem je také JIPOL s.r.o., Litvínovická 1478, 370 01 Č. Budějovice.

5) LED modul lze nasadit zpět do korpusu svítidla. LED modul disponuje orientačním nasazovacím šroubem, který Vám pomůže se správným nasazením modulu na korpus svítidla.

!!! Ujistěte se, že jistící ocelové lanko, zemnicí drát i přívodní napájecí kabel, jsou umístěny uvnitř korpusu svítidla a nebrání dokonalému přilnutí gumového těsnění, které je umístěno mezi LED modulem a korpusem. Vniknutí vody nebo vlhkosti do korpusu svítidla může způsobovat kondenzát a následnou korozi kovových částí nebo drátů, což vede k následnému zkratu a/nebo nefunkčnosti svítidla. Na toto poškození svítidla se nevztahuje záruka!!!

6) Zajistěte LED modul původními imbusovými šrouby silou 1,5 Nm.

